

1. Условное обозначение изделия:

Дождеприемник круглый тяжелый армированный полимерно-песчаный тип-Т
ТУ4859-001-82921764-2008.

2. Назначение и область применения:

Дождеприемник предназначен для установки его на ливнесточных колодцах, расположенных на всех видах городских дорог и магистралей с интенсивным движением.

При установке дождеприемника обратить внимание на надпись на задней части крышки «НИЗ».

3. Основные технические характеристики:

Номинальная нагрузка, кН: 250

Диаметр корпуса: 760 ± 5 мм.

Диаметр крышки: 630 ± 5 мм.

Высота дождеприемника: 120 ± 5 мм.

Высота крышки: 70 ± 2 мм.

Размеры ячейки: 80 x 45 мм.

Масса: 50 ± 2 кг.

Дождеприемник испытан на механическую прочность усилием 250кН (25,0 тонн) признан годным к эксплуатации.

4. Гарантийный срок эксплуатации:

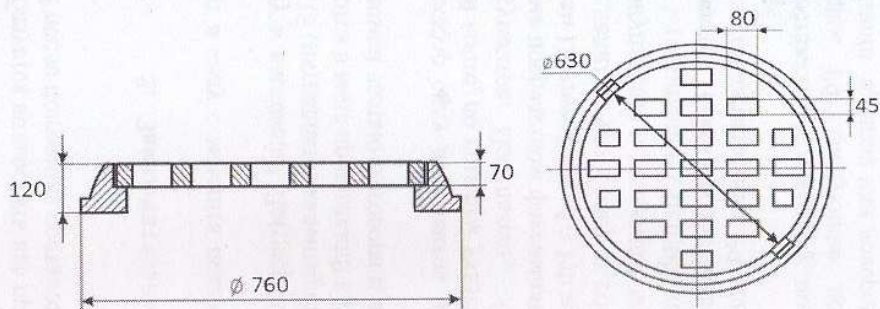
Изготовитель гарантирует соответствие дождеприемников требованиям настоящих ТУ при соблюдении условий транспортировки, хранения и эксплуатации.

Гарантийный срок эксплуатации – 3 года со дня ввода в эксплуатацию.

Дождеприемники эксплуатируют при температуре от -50°C до $+70^{\circ}\text{C}$.

Дождеприемники перевозят любым видом транспортных средств согласно правилам перевозок.

Срок службы не менее 50 лет.



d – диаметр крышки	630 ± 5 мм
d – диаметр корпуса	760 ± 5 мм
h – высота крышки	70 ± 2 мм
h – высота корпуса	120 ± 5 мм